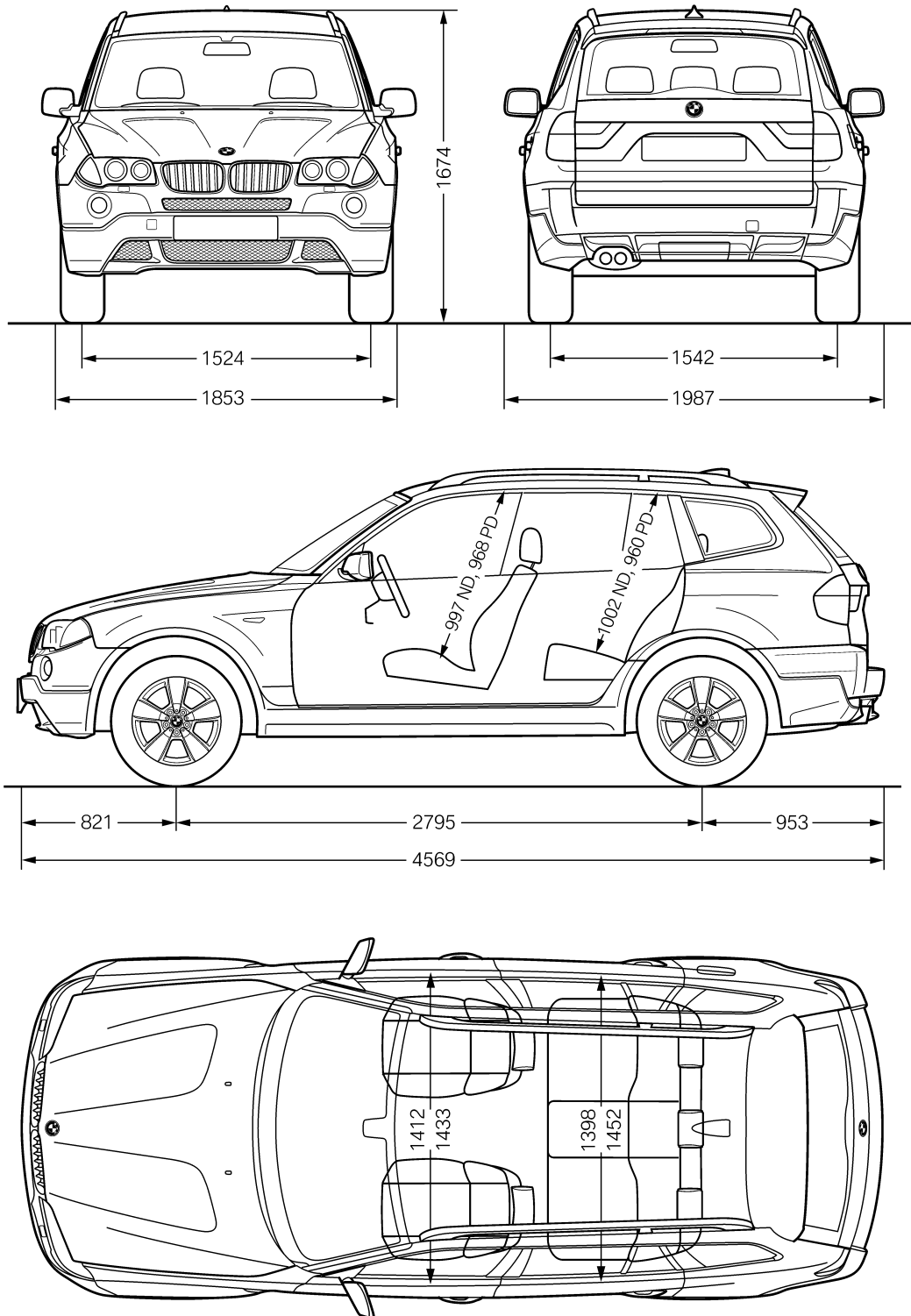


# Außen- und Innenabmessungen.



Maße in mm (3.0si, 2.0d)

ND (Normaldach), PD (Panoramadach)

