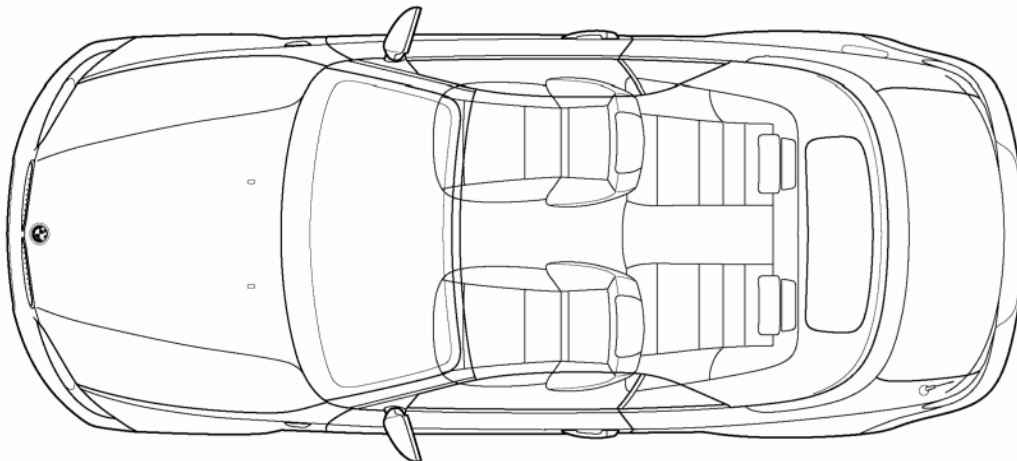
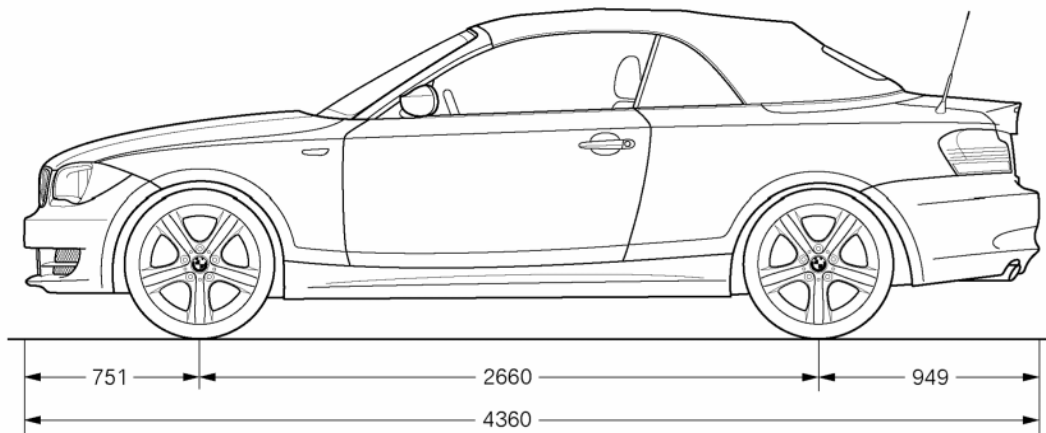
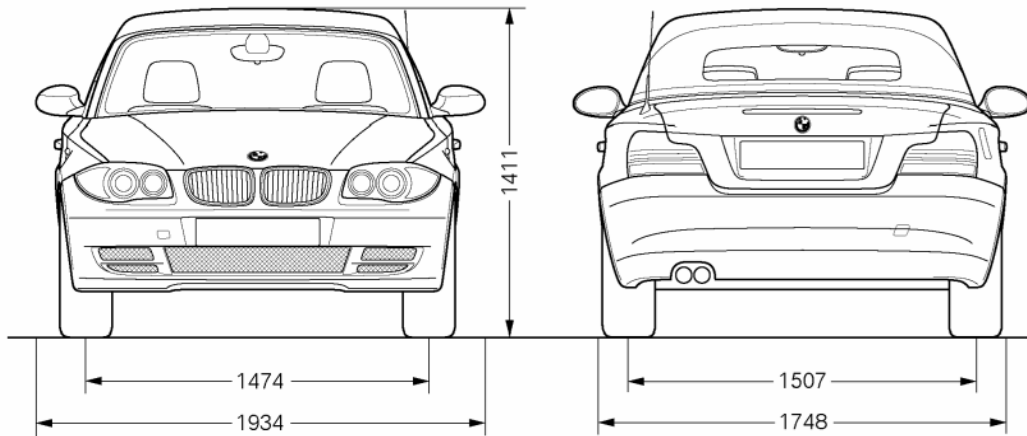
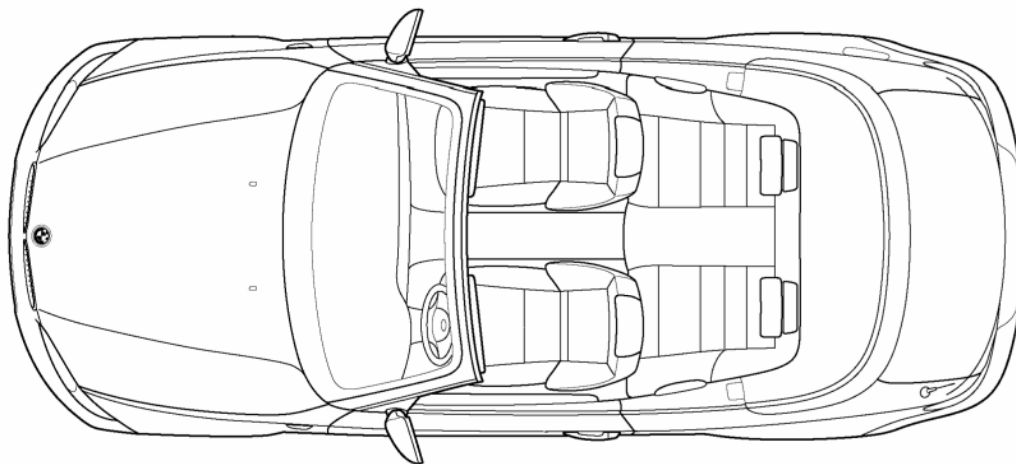
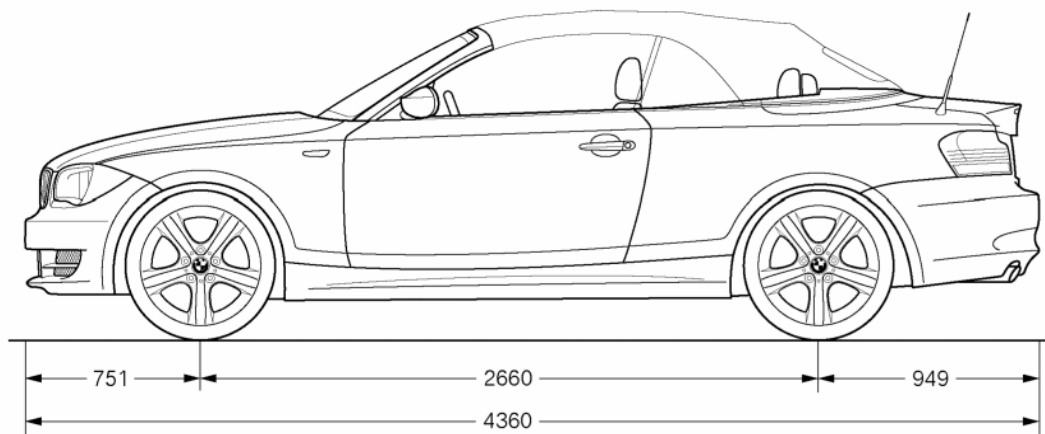
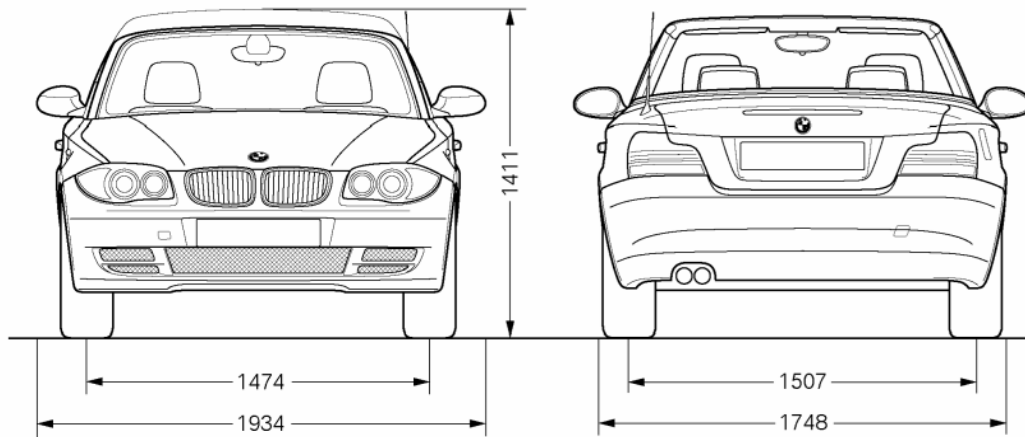


# Außen- und Innenabmessungen.

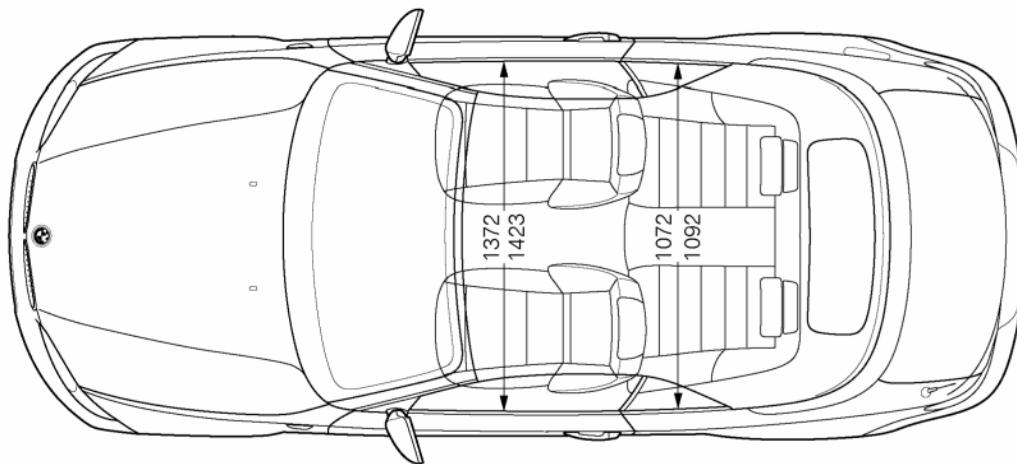
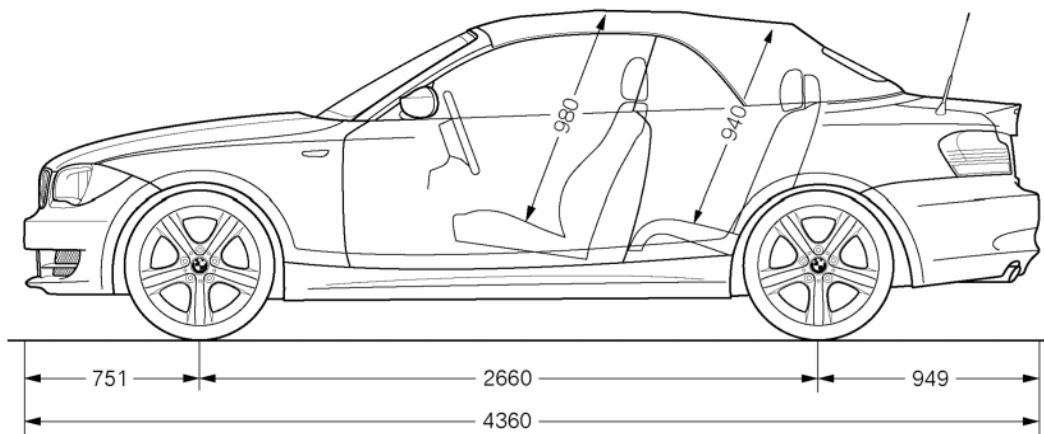
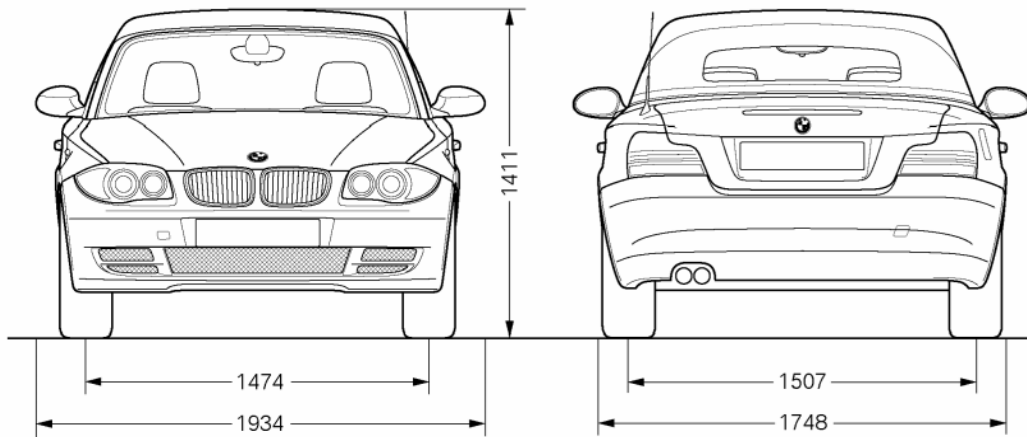
Außenmaße geschlossen.



**Außenmaße offen.**



**Innenmaße geschlossen.**



Innenmaße offen.

